

LM15

■ Led de 15 m² (4 800 x 3 000 mm)

■ Visible de 15 m à 85 - 164 m



LED MOBILE
SOLUTIONS

902 103 099

comercial@ledmobilesolutions.com
www.ledmobilesolutions.com

LM15

CARACTERÍSTICAS TÉCNICAS:

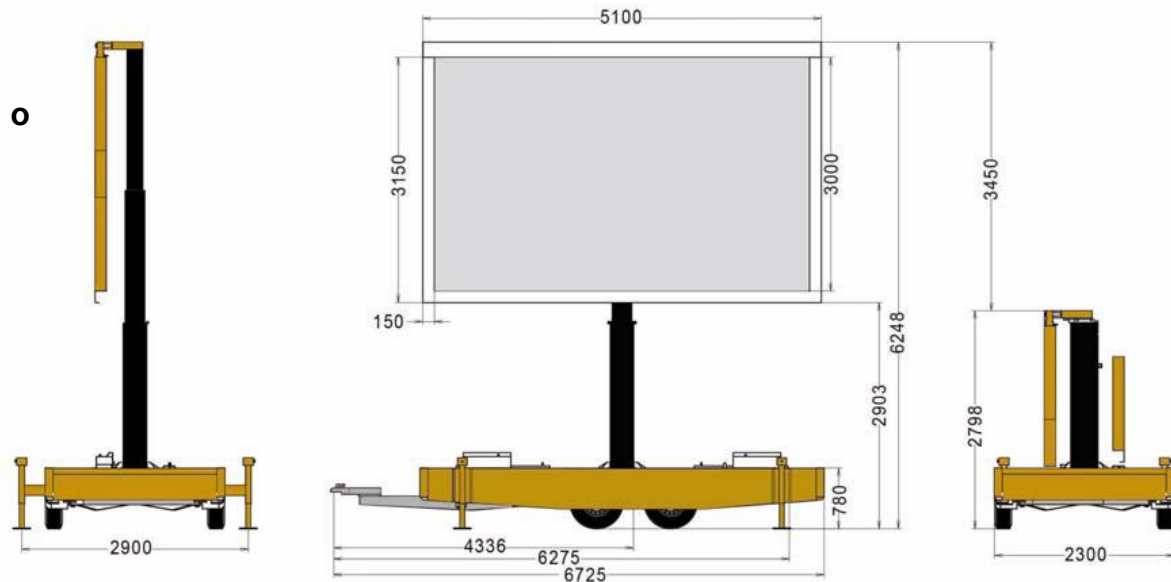
- Ángulo de visión: 145°
- Distancia de visibilidad: mín. 15 m. / máx. 85-164 m.
- Intensidad lumínica: 5.000 Cd/ m2 (NIT)
- Densidad: 6.400 Pixels / m2
- Alimentación 380 / 415 v caja de conexión o enchufe P17 63 Amp.
- Potencia requerida:
23 kvas (alimentación local)
30 kvas (grupo electrógeno)
- Tiempo de montaje: 1 hora
- Altura parte baja de la imagen:
entre 1 y 3 m
- Rotación de la imagen: 270°

• Pantalla con mástil giratorio

- Imagen 16/9: 4.800 x 3.000 mm
- Peso remolque + pantalla: 7 t
- Peso del furgón: de 2,5 a 3,5 t
- Largo total durante el transporte: 13 m

• PIXEL

- SMD de 12,5 mm



LED MOBILE
SOLUTIONS

902 103 099

comercial@ledmobilesolutions.com
www.ledmobilesolutions.com